

Применение

Для систем тепло-, водоснабжения, вентиляции и кондиционирования. В зависимости от применяемых материалов поворотные затворы могут использоваться для питьевой, технической, морской воды, пищевых и сыпучих продуктов, газов, масел и нефтепродуктов, агрессивных и абразивных сред в широком диапазоне режимов температуры/давления, в системах пожаротушения.

Основные преимущества

- Класс герметичности А.
- Малый вес.
- Малая строительная длина.
- Низкая стоимость установки и обслуживания.
- Герметичное перекрытие потока в обоих направлениях.
- С рабочей средой контактируют только две детали: седловое уплотнение и диск.
- Сменное седловое уплотнение.

Технические характеристики

Условный диаметр	DN 25–1600	
Рабочее давление	PN 1,0–1,6 МПа	2,5 МПа
Фланцевое присоединение	PN 1,6 МПа	
Управление	рукоятка; редуктор; электропривод; пневмопривод	



Затворы дисковые поворотные
торговой марки «Гранвел»
сертифицированы в области
пожарной безопасности.
Сертификат соответствия
рег. № С-РУ.АВ03.В.00110
выдан ООО «Центр подтверждения
соответствия «НОРМАТЕСТ»

Конструкция дискового поворотного затвора «Гранвел»

Корпус

Используется технология покрытия порошковой краской с эпоксидным покрытием. Обеспечивается высокая адгезия краски с поверхностью корпуса, а также высокой антикоррозионной стойкостью. Толщина покрытия до 300 микрон.

Диск

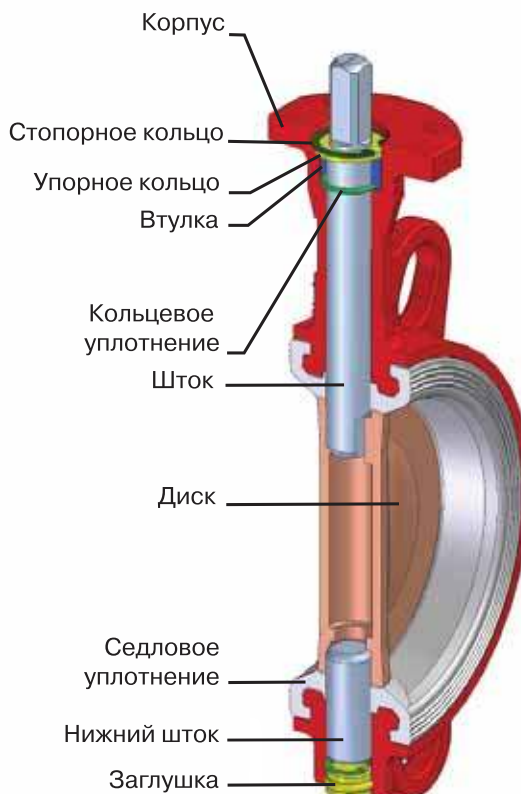
Тщательно отполированная сферическая кромка диска снижает крутящий момент и повышает срок службы затвора, что сокращает эксплуатационные расходы.

Шток

Надежная конструкция соединения штока с диском позволяет использовать данные затворы при высоких скоростях потока. Данное решение сохраняет ремонтпригодность затвора. Верхний шток обладает противовыбросной системой. Подшипники скольжения снижают крутящий момент, и положительно сказываются на сроке службы.

Седловое уплотнение

Внутренний лабиринт уплотнения позволяет избежать его срыва из корпуса затвора. Внешние кольца обеспечивают герметизацию затвора при установке между фланцами.



Компания оставляет за собой право вносить конструктивные изменения.

АДЛ — производство и поставки оборудования для инженерных систем

Тел.: +7 (495) 937-89-68, +7 (495) 221-63-78 Факс: +7 (495) 933-85-01/02

E-mail: info@adl.ru www.adl.ru Интернет-магазин: www.valve.ru

Маркировка

ЗП	ВЛ	FL(W)	5	DN	MN	E	PN
Наименование		Диск		Уплотнение			
ЗП	Затвор поворотный	3	Чугун с эпоксидным покрытием	E	EPDM		
Область применения		5	Нержавеющая сталь	EK	EPDM KP		
ВС	Водоснабжение стандарт	4*	Бронза	HT	EPDM HT		
ВЛ	Водоснабжение специальный	7*	Чугун, футерованный этиленпропиленом	N	Nitrille NBR		
ТС	Теплоснабжение стандарт	Номинальный диаметр		NH*	Nitrille Hydrogenated		
ТЛ	Теплоснабжение специальный	DN	25–1600	NL*	Nitrille Low Temperature		
НС	Нитрил стандарт	Управление		V*	Viton FPM		
НЛ	Нитрил специальный	MN	Ручка с фиксацией положения через 15°	VGF*	Viton GF		
СС*	Специальное исполнение	MR***	Ручка с фиксацией произвольного положения	VBIO*	Viton Biodiesel		
Корпус		MRR	Ручка с фиксацией произвольного положения. Производство АДЛ	AB/P*	Flucast AB/P		
FL(w)	Межфланцевый (серый чугун)	MDV	Червячный редуктор	AB/N*	Flucast AB/N		
FLN(w)	Межфланцевый (высокопрочный чугун)			AB/E*	Flucast AB/E		
LUG(w)*	Межфланцевый с резьбовым присоединением (серый чугун)			SA*	Alimentary Silicon		
FGI(w)**	Фланцевый(нержавеющая сталь)			SV*	Steam Silicon		
FGA(w)**	Фланцевый(углеродистая сталь)			S*	Silicon		
LUGI(w)**	Межфланцевый с резьбовыми проушинами(нержавеющая сталь)			Номинальное давление			
LUGA(w)**	Межфланцевый с резьбовыми проушинами(углеродистая сталь)			PN	2,5/1,6/1,0 МПа		
LUGN(w)	Межфланцевый с резьбовым присоединением (высокопрочный чугун)						
FG(w)	Фланцевый (серый чугун)						
FN(w)	Фланцевый (высокопрочный чугун)						
FA(w)	Межфланцевый (углерод. сталь)						
FI(w)**	Межфланцевый (нержавеющая сталь)						
BBNV(w)*	Фланцевый (высокопрочный чугун)						

Возможно исполнение корпусов из бронзы и алюминиевых сплавов.

* Специальное исполнение (под заказ) — от 2 до 8 недель.

** Специальное исполнение (под заказ) — от 12 до 14 недель.

*** Рукоятка типа MR может устанавливаться на затворы DN250, DN300 с ограничением по давлению и типу перекачиваемой среды.

Типовое исполнение для межфланцевых дисковых поворотных затворов Гранвэл: DN/PN

	ЗПВС	ЗПТС	ЗПНС	PN, (МПа)
DN 25–200:FL(w)-3-	E	HT	N	1,6
DN 250–300:FLN(w)-3-	E	HT	N	1,6
DN 350–900:FL(w)-3-	E	HT	N	1,0
DN 350–900:FLN(w)-3-	E	HT	N	1,6
DN 1000–1200:FLN(w)-3-	E	HT	N	1,0

	ЗПВЛ	ЗПТЛ	ЗПНЛ	PN, (МПа)
DN 25–200:FLN(w)-5-	E	HT	N	1,6
DN 250–300:FLN(w)-5-	E	HT	N	1,6
DN 350–900:FL(w)-5-	E	HT	N	1,0
DN 350–900:FLN(w)-5-	E	HT	N	1,6
DN 1000–1200:FLN(w)-5-	E	HT	N	1,0



Применение

В зависимости от материалов диска и седлового уплотнения Дискосый поворотный затвор могут использоваться для различных применений.

Технические данные		Применение
«Гранвэл», ЗП ВС		
Корпус: • Серый чугун GG25 • Высокопрочный чугун GGG40 Седло: EPDM	PN 1,6; DN 25–300 t°раб. перекач. ср.: –15...+95 °С t°макс.: +110 °С в кратковр. режиме t°мин.: –20 °С в кратковр. режиме	<ul style="list-style-type: none"> • водоснабжение;* • системы кондиционирования; • вентиляция; • пожаротушение;** • чистый воздух (до 1,2 МПа) 
Диск: Высокопрочный чугун GGG40 с эпоксидным покрытием	PN 1,0/1,6; DN 350–1200 t°раб. перекач. ср.: –15...+75 °С t°макс.: +95 °С в кратковр. режиме t°мин.: –20 °С в кратковр. режиме	
«Гранвэл», ЗП ВЛ		
Корпус: • Серый чугун GG25 • Высокопрочный чугун GGG40 Седло: EPDM	PN 1,6; DN 25–300 t°раб. перекач. ср.: –15...+95 °С t°макс.: +110 °С в кратковр. режиме t°мин.: –20 °С в кратковр. режиме	<ul style="list-style-type: none"> • водоснабжение;* • питьевая вода; • некоторые виды пищевых продуктов; • этиленгликоль и пропиленгликоль до 45 %; • пожаротушение 
Диск: Нержавеющая сталь CF8M	PN 1,0/1,6; DN 350–1200 t°раб. перекач. ср.: –15...+75 °С t°макс.: +95 °С в кратковр. режиме t°мин.: –20 °С в кратковр. режиме	
«Гранвэл», ЗП ТС		
Корпус: • Серый чугун GG25 • Высокопрочный чугун GGG40 Седло: EPDM НТ	PN 1,6; DN 25–300 t°раб. перекач. ср.: +60...+115 °С t°макс.: +130 °С в кратковр. режиме t°мин.: +40 °С в кратковр. режиме	<ul style="list-style-type: none"> • теплоснабжение;* • горячее водоснабжение* 
Диск: Высокопрочный чугун GGG40 с эпоксидным покрытием***	PN 1,0/1,6; DN 350–1200 t°раб. перекач. ср.: +60...+100 °С t°макс.: +110 °С в кратковр. режиме t°мин.: +40 °С в кратковр. режиме	
«Гранвэл», ЗП ТЛ		
Корпус: • Серый чугун GG25 • Высокопрочный чугун GGG40 Седло: EPDM НТ	PN 1,6; DN 25–300 t°раб. перекач. ср.: +60...+115 °С t°макс.: +130 °С в кратковр. режиме t°мин.: +40 °С в кратковр. режиме	<ul style="list-style-type: none"> • теплоснабжение;* • горячий воздух (до 1,2 МПа); • питьевая горячая вода • этиленгликоль и пропиленгликоль до 45 % 
Диск: Нержавеющая сталь CF8M	PN 1,0/1,6; DN 350–1200 t°раб. перекач. ср.: +60...+100 °С t°макс.: +110 °С в кратковр. режиме t°мин.: +40 °С в кратковр. режиме	
«Гранвэл», ЗП НС		
Корпус: • Серый чугун GG25 • Высокопрочный чугун GGG40 Седло: Нитрил NBR	PN 1,6; DN 25–300 t°раб. перекач. ср.: 0...+85 °С t°макс.: +100 °С в кратковр. режиме t°мин.: –10 °С в кратковр. режиме	<ul style="list-style-type: none"> • индустриальные масла (в зависимости от марки масла); • природный газ (до 1,2 МПа); • воздух с примесями масла (до 1,2 МПа) 
Диск: Высокопрочный чугун GGG40 с эпоксидным покрытием	PN 1,0/1,6; DN 350–1200 t°раб. перекач. ср.: 0...+75 °С t°макс.: +85 °С в кратковр. режиме t°мин.: –5 °С в кратковр. режиме	
«Гранвэл», ЗП НЛ		
Корпус: • Серый чугун GG25 • Высокопрочный чугун GGG40 Седло: Нитрил NBR	PN 1,6; DN 25–300 t°раб. перекач. ср.: 0...+85 °С t°макс.: +100 °С в кратковр. режиме t°мин.: –10 °С в кратковр. режиме	<ul style="list-style-type: none"> • индустриальные масла (в зависимости от марки масла) • природный газ (до 1,2 МПа); • воздух с примесями масла (до 1,2 МПа) 
Диск: Нержавеющая сталь CF8M	PN 1,0/1,6; DN 350–1200 t°раб. перекач. ср.: 0...+75 °С t°макс.: +85 °С в кратковр. режиме t°мин.: –5 °С в кратковр. режиме	

* При наличии в рабочей среде абразивных частиц и химических добавок уточнить возможность применения оборудования у инженеров компании АДЛ.

** Подробную информацию о пожарных затворах смотрите в каталоге «Оборудование для систем пожаротушения».

*** При рабочей температуре среды свыше +100 °С рекомендуем использовать диски из нержавеющей стали.

При подборе затворов на системы теплоснабжения необходимо уточнять наличие добавок (рН-контроллер, умягчители воды, ингибитор коррозии и т. п.)



Компания оставляет за собой право вносить конструктивные изменения.






АДЛ — производство и поставки оборудования для инженерных систем





Тел.: +7 (495) 937-89-68, +7 (495) 221-63-78 Факс: +7 (495) 933-85-01/02

E-mail: info@adl.ru www.adl.ru Интернет-магазин: www.valve.ru

Применение дисковых поворотных затворов «Гранвэл» для специальных сред

Подбор затворов для применения на специальных средах (тип ЗПСС) осуществляется только с помощью инженеров компании АДЛ Департамента трубопроводной арматуры!

Технические данные		Применение	
«Гранвэл», ЗП СС			
Корпус: <ul style="list-style-type: none"> Высокопрочный чугун GGG40/ GGG40.3 Углеродистая сталь A216 Gr.WCB; A352 Gr.LCB/LCC; Нержавеющая сталь A351 Gr.CF8M; AISI 316/316 	Давление и температура зависит от параметров рабочей среды	<ul style="list-style-type: none"> пищевые продукты 	
Седло: Alimentary Silicone			
Диск: Нержавеющая сталь CF8M			
«Гранвэл», ЗП СС			
Корпус: <ul style="list-style-type: none"> Высокопрочный чугун GGG40/ GGG40.3 Углеродистая сталь A216 Gr.WCB; A352 Gr.LCB/LCC; Нержавеющая сталь A351 Gr.CF8M; AISI 316/316L 	PN 1,6; DN 25–300 t°раб. перек. ср.: –15...+75 °C t°макс.: +90 °C в кратковр. режиме t°мин.: –20 °C в кратковр. режиме PN 1,0/1,6; DN 350–1200 t°раб. перек. ср.: –15...+65 °C t°макс.: +75 °C в кратковр. режиме t°мин.: –15 °C в кратковр. режиме	<ul style="list-style-type: none"> абразивные среды* 	
Седло: Flucast AB/P; AB/N, AB/E			
Диск: Нержавеющая сталь CF8M			
«Гранвэл», ЗП СС			
Корпус: <ul style="list-style-type: none"> Высокопрочный чугун GGG40/ GGG40.3 Углеродистая сталь A216 Gr.WCB; A352 Gr.LCB/LCC Нержавеющая сталь A351 Gr.CF8M; AISI 316/316L 	Давление и температура зависит от параметров рабочей среды	<ul style="list-style-type: none"> этиленгликоль, пропиленгликоль с концентрацией 50–65 %; природный газ (до 1,2 МПа) 	
Седло: Epichlorohydrin			
Диск: Нержавеющая сталь CF8M			
«Гранвэл», ЗП СС			
Корпус: <ul style="list-style-type: none"> Высокопрочный чугун GGG40/ GGG40.3 Углеродистая сталь A216 Gr.WCB; A352 Gr.LCB/LCC Нержавеющая сталь A351 Gr.CF8M; AISI 316/316L 	Давление и температура зависит от параметров рабочей среды	<ul style="list-style-type: none"> слабоагрессивные среды; индустриальные и пищевые масла (в зависимости от марки масла) 	
Седло: Viton FPM			
Диск: Нержавеющая сталь CF8M			
«Гранвэл», ЗП СС			
Корпус: <ul style="list-style-type: none"> Высокопрочный чугун GGG40/ GGG40.3 Углеродистая сталь A216 Gr.WCB; A352 Gr.LCB/LCC Нержавеющая сталь A351 Gr.CF8M; AISI 316/316L 	Давление и температура зависит от параметров рабочей среды	<ul style="list-style-type: none"> теплоснабжение;** битум; бензин 	
Седло: Viton GF			
Диск: Нержавеющая сталь CF8M			
«Гранвэл», ЗП СС			
Корпус: <ul style="list-style-type: none"> Серый чугун GG25; Высокопрочный чугун GGG40/ GGG40.3; Углеродистая сталь A216 Gr.WCB, A352 Gr.LCB/LCC Нержавеющая сталь A351 Gr.CF8M; AISI 316/316 	PN 1,6; DN 25–300 t°раб. перек. ср.: –15...+95 °C t°макс.: +110 °C в кратковр. режиме t°мин.: –20 °C в кратковр. режиме PN 1,0; DN 350–1200 t°раб. перек. ср.: –15...+75 °C t°макс.: +95 °C в кратковр. режиме t°мин.: –20 °C в кратковр. режиме	<ul style="list-style-type: none"> морская вода; техническая вода;** питьевая вода 	
Седло: EPDM			
Диск: Бронза			

Технические данные		Применение	
«Гранвэл», ЗП СС			
Корпус: <ul style="list-style-type: none"> Углеродистая сталь A216 Gr.WCB; A352 Gr.LCB/LCC В Высокопрочный чугун GGG40.3; Нержавеющая сталь A351 Gr.CF8M; AISI 316/316 	Давление и температура зависят от параметров рабочей среды	<ul style="list-style-type: none"> пар 	
Седло: Steam Silicone			
Диск: Нержавеющая сталь CF8M			
«Гранвэл», ЗП СС			
Корпус: <ul style="list-style-type: none"> Углеродистая сталь A216 Gr.WCB; A352 Gr.LCB/LC; Высокопрочный чугун GGG40.3; Нержавеющая сталь A351 Gr.CF8M; AISI 316/316 	PN 1,6; DN 25–300 t°раб. перек. ср.: +60...+115 °С t°макс.: +130 °С в кратковр. режиме t°мин.: +40 °С в кратковр. режиме PN 1,0/1,6; DN 350–1200 t°раб. перек. ср.: +60...+100 °С t°макс.: +110 °С в кратковр. режиме t°мин.: +40 °С в кратковр. режиме	<ul style="list-style-type: none"> теплоснабжение;* горячий воздух (до 1,2 МПа); питьевая горячая вода; этиленгликоль и пропиленгликоль до 45 % 	
Седло: EPDM НТ			
Диск: Нержавеющая сталь CF8M			
«Гранвэл», ЗП СС			
Корпус: <ul style="list-style-type: none"> Углеродистая сталь A216 Gr.WCB; A352 Gr.LCB/LCC Высокопрочный чугун GGG40.3; Нержавеющая сталь A351 Gr.CF8M; AISI 316/316 	PN 1,6; DN 25–300 t°раб.: –20...+80 °С; t°мин.: –20...+85 °С PN 1,0/1,6; DN 350–1600 t°раб.: –20...+80 °С; t°мин.: –20...+85 °С	<ul style="list-style-type: none"> природный газ (до 1,2 МПа); воздух с примесями масла (до 1,2 МПа) 	
Седло: Nitrile Low Temperature			
Диск: Нержавеющая сталь CF8M			
«Гранвэл», ЗП СС			
Корпус: <ul style="list-style-type: none"> Углеродистая сталь A216 Gr.WCB; Высокопрочный чугун GGG40.3; A352 Gr.LCB/LCC Нержавеющая сталь A351 Gr.CF8M; AISI 316/316 	PN 1,6; DN 25–300 t°раб. перек. ср.: 0...+85 °С t°макс.: +100 °С в кратковр. реж. t°мин.: –10 °С в кратковр. режиме PN 1,0/1,6; DN 350–1200 t°раб. перек. ср.: 0...+75 °С t°макс.: +85 °С в кратковр. режиме t°мин.: –5 °С в кратковр. режиме	<ul style="list-style-type: none"> индустриальные масла (в зависимости от марки масла); природный газ (до 1,2 МПа); воздух с примесями масла (до 1,2 МПа) 	
Седло: Nitrile NBR			
Диск: Нержавеющая сталь CF8M			

* При использовании на цемент и другие абразивные среды необходим регулярный профилактический осмотр дискового поворотного затвора не реже 1 раза в месяц. Замена седлового уплотнения по мере износа, рекомендация компании АДЛ — 1 раз в 2 месяца.

Гарантия не распространяется при использовании Дисковых Поворотных Затворов «Гранвэл» — тип ЗПСС-FL(W)/FLN(W)-3/5-DN-AB/P; AB/N; AB/E на пневмотранспорт цемента.

** При наличии в рабочей среде абразивных частиц и химических добавок уточнить возможность применения оборудования у инженеров компании АДЛ.

При использовании затворов «Гранвэл» тип ЗП СС необходим регулярный профилактический осмотр, а также рекомендована периодическая замена седлового уплотнения 1 раз в год.

Корпуса затворов Гранвэл тип ЗП СС могут быть изготовлены из различных комбинаций материалов и типов присоединения. Более подробная информация представлена на стр.12.

Возможность использования заглушек устанавливаемых между затвором и зеркалом фланца необходимо согласовывать с инженерами ООО "Торговый Дом АДЛ"



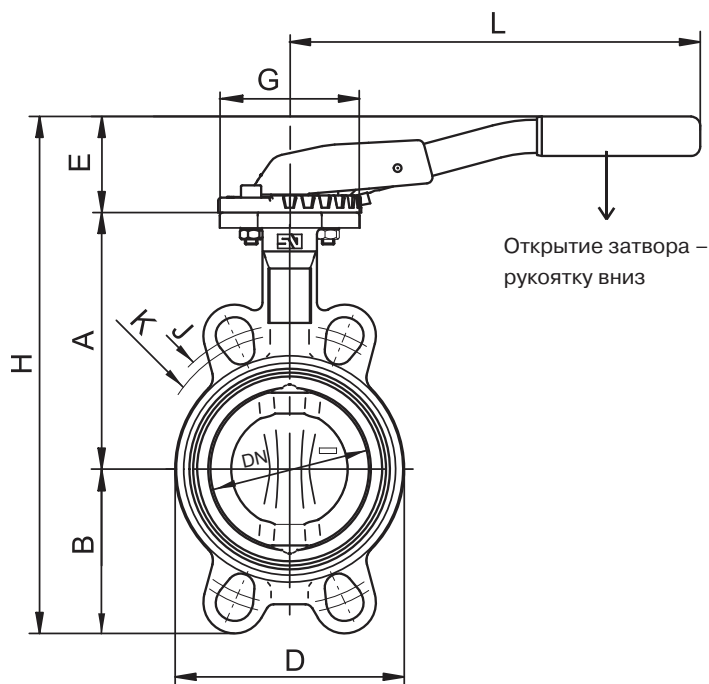
Компания оставляет за собой право вносить конструктивные изменения.

АДЛ — производство и поставки оборудования для инженерных систем

Тел.: +7 (495) 937-89-68, +7 (495) 221-63-78 Факс: +7 (495) 933-85-01/02

E-mail: info@adl.ru www.adl.ru Интернет-магазин: www.valve.ru

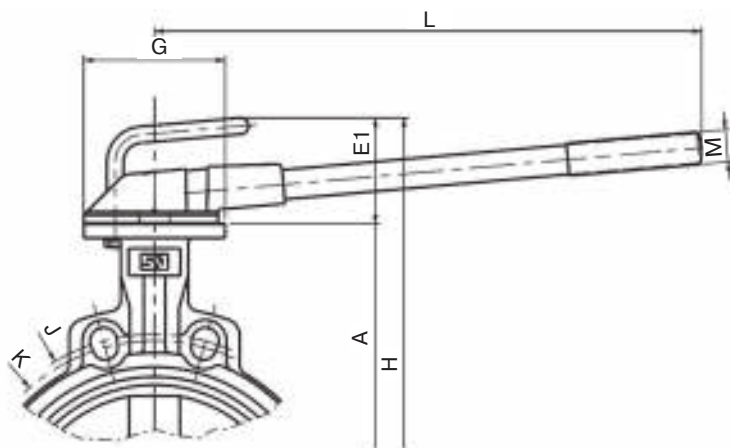
Дисковый поворотный затвор «Гранвэл», DN 25–300, PN 1,6 МПа, межфланцевый, с рукояткой



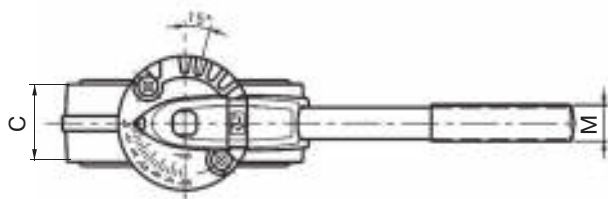
Размеры, (мм)

DN	Тип ручки	A	B	C	D	E	E1	G	H	J	K	L	M	Масса, (кг)
25	MN, MR, MRR	102,5	60,2	33	68	49	115	90	212	100	85	220	24	1,9
32		102,5	60,2	33	68	49	115	90	212	100	85	220	24	1,9
40		110	56	33	76	49	115	90	215	110	95	220	24	2,1
50		120	61,5	43	100	49	115	90	230	123	120,6	220	24	2,9
65		135	69	46	108	49	115	90	253	145	127	220	24	3,0
80		141	94	46	124	60	115	90	295	160	145	260	24	3,6
100		165	106	52	147	60	115	90	331	185,5	165	260	24	4,4
125		180	126,5	56	180	75	115	90	381	225	206	315	24	6,6
150		193	133	56	206	75	115	90	401	241,3	229	315	24	7,6
200		MR	225	170	60	257	-	115	90	470	305	280	310	24
125	MRR	180	126,5	56	180	-	115	90	422	225	206	272	24	6,6
150		193	133	56	206	-	115	90	441	241,3	229	272	24	7,6
200	MR	225	170	60	257	-	115	90	510	305	280	272	31	11,4
250		282,5	210	68	324	-	120	130	613,5	362	335	500	31	21,9
300		308	240	78	376	-	120	130	669	431,8	394	500	31	31,3

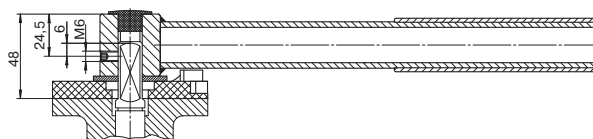
* Для DN 200 мм возможно исполнение с квадратом штока 17 мм (по запросу).



DN 25–300
Рукоятка ТИП «MR»
с фиксацией в любом положении

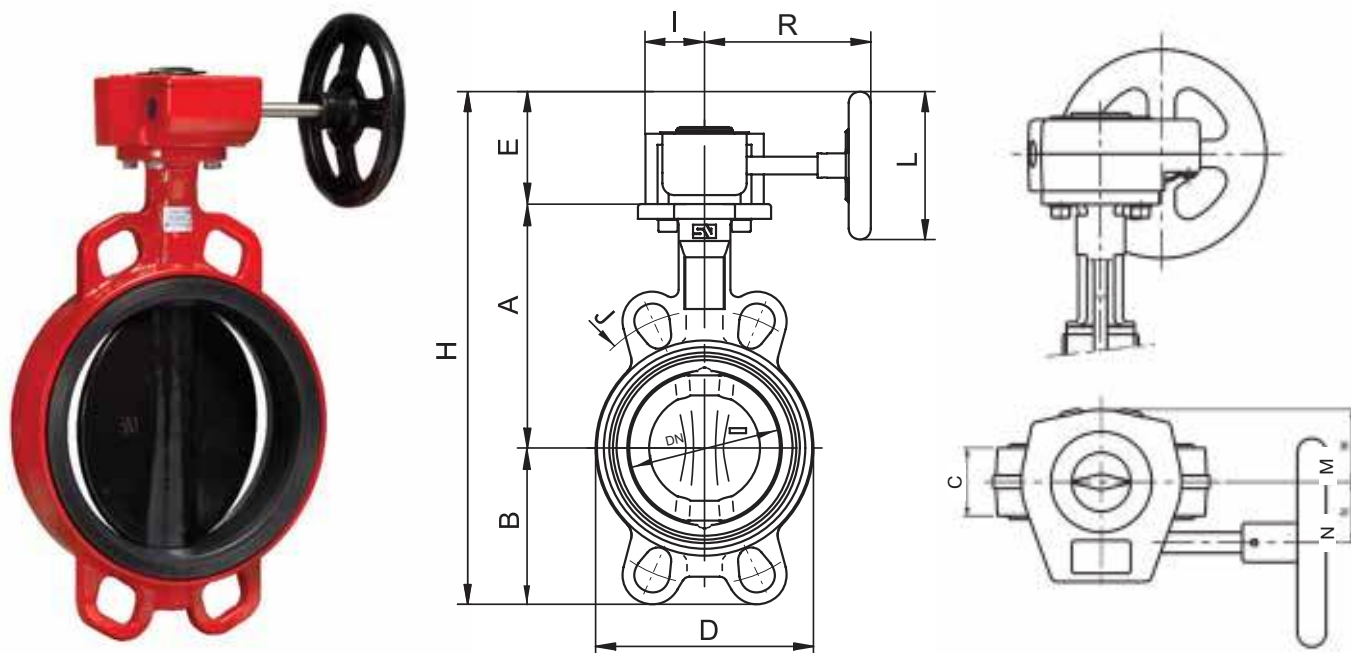


DN 25–150
Рукоятка тип «MN»
фиксация с шагом 15°



DN 25–200
Рукоятка тип «MRR»
с фиксацией в любом положении

Дисковый поворотный затвор «Гранвэл», DN 25–1200, PN 1,6 МПа, межфланцевый с редуктором



Размеры, (мм)

DN	Тип редуктора	A	B	C	D	E	R	H	I	J	K	L	M	N	Масса, (кг)
25	X-21	102,5	60,2	33	68	88	128	251	42	100	85	125	48,65	43,5	2,7
32	X-21	102,5	60,2	33	68	88	128	250,7	42	100	85	125	48,65	43,5	2,7
40	X-21	110	56	33	76	88	128	254	42	110	95	125	48,65	43,5	2,9
50	X-21	120	61,5	43	100	88	128	269,5	42	123	120,6	125	48,65	43,5	3,7
65	X-21	135	69	46	108	88	128	292	42	145	127	125	48,65	43,5	3,8
80	X-21	141	94	46	124	88	128	323	42	160	145	125	48,65	43,5	4,3
100	X-21	165	106	52	147	88	128	359	42	185,5	165	125	48,65	43,5	5,1
125	X-21	180	126,5	56	180	88	128	394,5	42	225	206	125	48,65	43,5	7,5
150	X-21	193	133	56	206	88	128	414	42	241,3	229	125	48,65	43,5	8,5
200	X-41	225	170	60	257	110	143,5	505	56	305	280	160	57,15	52,5	13,4
250	X-61	282,5	210	68	324	160	222,5	652,5	60	362	335	250	70,5	61,3	24,9
300	X-61	308	240	78	376	160	222,5	708	60	431,8	394	250	70,5	61,3	35,1
350	Q-800-S	338,5	263	78	430	167,5	270,5	769	67,5	476,3	445	250	72,5	68,8	39,7
400	Q-2000-S	380	308	102	485	300	340	988	90	540	510	500	91,5	96,5	64,9
450	Q-2000-S	380,5	340	114	536	300	340	1020,5	90	565	565	500	91,5	96,5	98,3
500	Q-2000-S	432,5	380	127	593	300	340	1112,5	90	650	620	500	91,5	96,5	142,0
600	Q-4000-S	494	479	154	720	304,5	408	1277,5	141	770	725	500	140	137,5	219,0
700	Q-6500-S	590	502	165	830	304,5	440	1396,5	141	840	840	500	140	137,5	283,0
750	по запросу														
800	Q-12000-S	630	585	190	926	313,5	471	1528,5	188	978	950	500	156	180	480,0
900	Q-12000-S	695	610	203	1010	313,5	471	1618,5	188	1086	1050	500	156	180	555,0
1000	Q-12000-S	770	675	216	1120	313,5	471	1758,5	188	-	-	500	156	180	675,1
1100	по запросу														
1200	Q-24000-S	875	800	254	1334	453,5	562	2128,5	255	-	-	700	201	252,5	1150,6

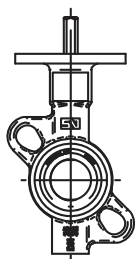
Компания оставляет за собой право вносить конструктивные изменения.

АДЛ — производство и поставки оборудования для инженерных систем

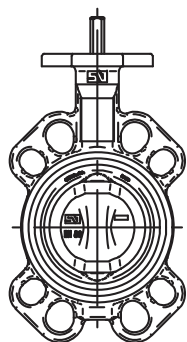
Тел.: +7 (495) 937-89-68, +7 (495) 221-63-78 Факс: +7 (495) 933-85-01/02

E-mail: info@adl.ru www.adl.ru Интернет-магазин: www.valve.ru

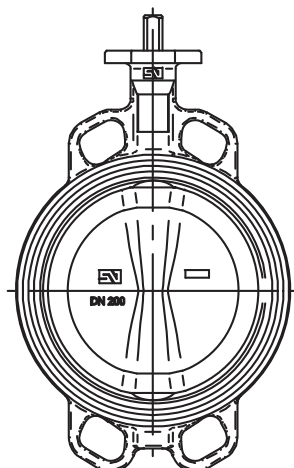
Исполнения межфланцевых дисковых поворотных затворов «Гранвэл» в зависимости от диаметра



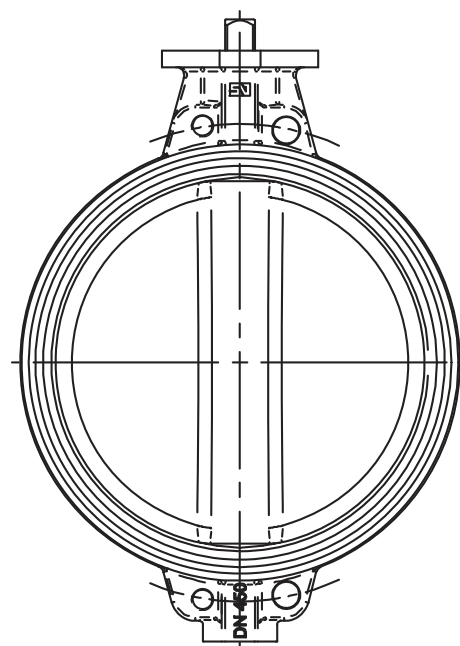
DN 25/32



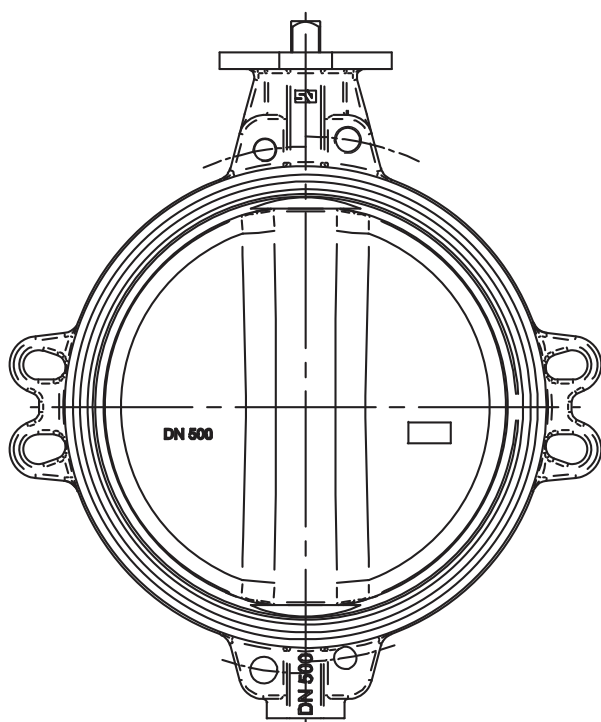
DN 80



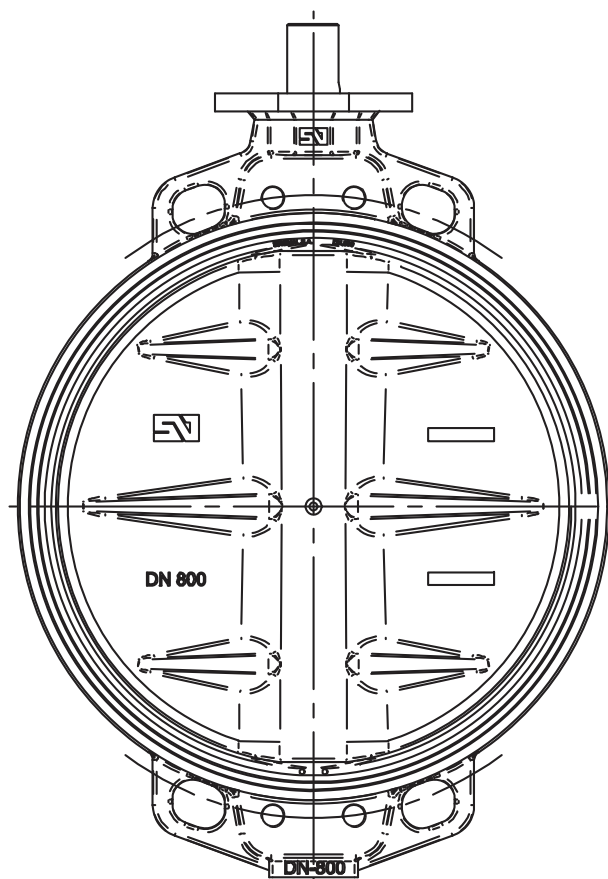
DN 40-400



DN 450



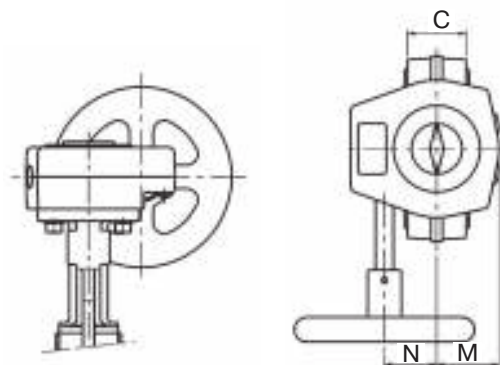
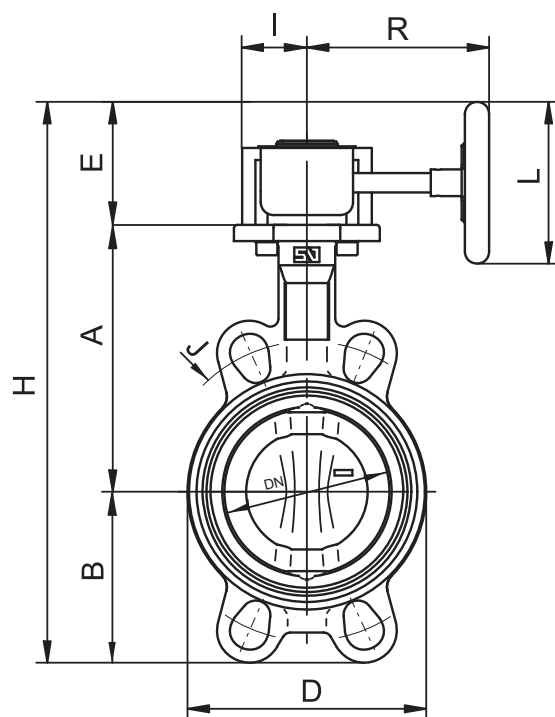
DN 500-700



DN 800-1200



Дисковый поворотный затвор «Гранвэл», DN 25–300, PN 2,5 МПа, межфланцевый, с редуктором



Размеры, (мм)

DN	Тип редуктора	A	B	C	D	E	R	H	I	J	L	M	N	Масса, (кг)
25	X-21	102,5	60,2	33	68	88	128	251	42	100	125	48,65	43,5	2,7
32	X-21	102,5	60,2	33	68	88	128	250,7	42	100	125	48,65	43,5	2,7
40	X-21	110	56	33	76	88	128	254	42	110	125	48,65	43,5	2,9
50	X-21	120	61,5	43	100	88	128	269,5	42	125	125	48,65	43,5	3,7
65	X-21	135	69	46	108	88	128	292	42	145	125	48,65	43,5	3,8
80	X-21	141	94	46	124	88	128	323	42	160	125	48,65	43,5	4,3
100	X-21	165	106	52	147	88	128	359	42	190	125	48,65	43,5	5,1
125	X-21	180	126,5	56	180	88	128	394,5	42	220	125	48,65	43,5	7,5
150	X-21	193	133	56	206	88	128	414	42	250	125	48,65	43,5	8,5
200	X-41	225	170	60	257	110	143,5	505	56	310	160	57,15	52,5	13,4
250	X-61	282,5	210	68	324	160	222,5	652,5	60	370	250	70,5	52,5	24,9
300	X-61	308	240	78	376	160	222,5	708	60	430	250	70,5	61,3	35,1



Компания оставляет за собой право вносить конструктивные изменения.

АДЛ — производство и поставки оборудования для инженерных систем

Тел.: +7 (495) 937-89-68, +7 (495) 221-63-78 Факс: +7 (495) 933-85-01/02

E-mail: info@adl.ru www.adl.ru Интернет-магазин: www.valve.ru